

Poprečna konvekcija Plinska konveksijska pećnica, 6 GN1/1

STAVKA #: _____

MODEL #: _____

NAZIV #: _____

SIS #: _____

AIA #: _____



260813 (EFCG61CSAS)

Konveksijska pećnica
poprečna 6x1/1GN, plinska

Kratke specifikacije

Br. stavke: _____

Konveksijska pećnica s direktnom parom. Glavna konstrukcija od nehrđajućeg čelika. Komora za kuhanje s bočnim svjetlima i posudom za prikupljanje tekućine. Dvostruko ostakljena vrata. Grijanje atmosferskim plamenicima s uređajem protiv zatajenja plamena. Glavni plamenik s pilot plamenom i piezoelektričnim paljenjem. Elektromehanički termostat; mogućnost postavljanja temperature od 30 °C to 300 °C. Timer od 0 do 120 minuta sa zvučnim alarmom. Upravljanje vlagom s 5 razina. Opremljeno 1 poprečnim nosačem polica s 2 bočne vješalice, razmak od 60 mm, za rešetke 6x1/1GN.

Glavne značajke

- Glavni prekidač / Prekidač za odabir procesa za: UKLJ/ ISKLJ. funkciju, topli zrak bez vlažnosti te topli zrak sa uključenom vlažnosti (5 različitih razina vlažnosti)
- Brzo hlađenje komore pećnice.
- Brojač za postavljanje vremena pripreme, sve do 120 minuta ili za kontinuirani ciklus uz zvučni alarm koji označava kraj ciklusa. Na kraju postavljenog vremena pripreme grijači i ventilator se automatski isključuju.
- Maksimalna temperatura do 300°C.
- Savršena ravnomjernost: jamči ravnomjerni raspored topline u cijeloj pećnici.
- Halogenska svjetla i vodilice "po širini" omogućavaju čistih pregled, bez prepreka, tijekom procesa pripreme.
- Sonda za praćenje temperature dostupna na zahtjev (dodatna oprema).
- Ocjedni kanal za skupljanje sokova i masti.
- Posuda za sakupljanje kondenzirane tekućine ispod vrata, raspoloživa kao dodatna oprema.
- Kapacitet: 6GN 1/1.

Konstrukcija

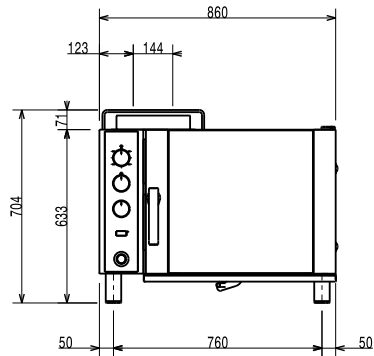
- Čvrsta struktura izrađena od nehrđajućeg čelika.
- Komora izrađena od nehrđajućeg čelika AISI 430.
- Vrata s dvostrukim termalnim staklom, okvirom koje se može otvoriti, za hladnu vanjsku površinu. Unutarnjeg staklo se može jednostavno očistiti budući da se unutarne brtve stakla lako otpuštaju.
- Ergonomska ručka za vrata.
- Integrirani odvod vode.
- 1 par vodilica razmaka 60 mm su standardna oprema.
- Certifikat IPX4 zaštita od vode.

ODOBRENJE: _____

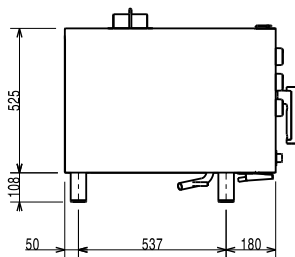
Opcijska dodatna oprema

- Par rešetaka GN 1/1 od nehrđajućeg čelika PNC 921101
- Nosač za gastroposudu GN 1/2 (2 komada) PNC 921106
- Omekšivač vode sa soli za pećnice za automatsku regeneraciju smole PNC 921305
- Nastavak za skupljanje plinova za plinske pećnice 10 GN 1/1 & 10 GN 2/1 PNC 921701
- Sonda za pećnice 6 & 10 GN 1/1 PNC 921702
- Komplet vodilica za posudu GN 1/1 PNC 921713
- Par rešetki za cijelo pile (8 po rešetci - svako od 1,2 kg), GN 1/1 PNC 922036
- Postolje za pećnicu 6 GN 1/1 PNC 922101
- Vodilice gastroposuda za otvoreno postolje pećnice 6 GN 1/1 PNC 922105
- Tuš za izvlačenje PNC 922170
- Vanjski bočni tuš za ispiranje (treba se postaviti izvana, a dolazi uz nosač za postavljanje na pećnicu) PNC 922171
- Par košara za prženje PNC 922239
- Rešetka za cijelo pile (8 po rešetci - svako od 1,2 kg), GN 1/1 PNC 922266
- Komplet koji sadrži univerzalni nosač za ražanj i 6 kratkih ražnjica za uzdužne i poprečne pećnice PNC 922325
- Univerzalni nosač za ražanj PNC 922326
- Volcano smoker: dimilica za uzdužne i poprečne pećnice PNC 922338

Prednja/e



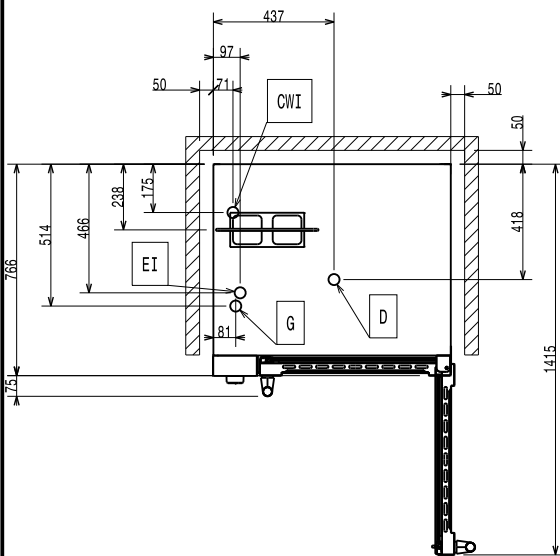
Bočna/o



CW11 = Ulaz hladne vode
 CW12 = Ulaz hladne vode 2
 D = Ispust
 EI = Električni priključak

G = Priključak plina

Gornja/e



Električki

Napon napajanja:

260813 (EFCG61CSAS) 220-230 V/1 ph/50 Hz

Spojeno opterećenje:

0.35 kW

Kapacitet:

GN: 6 - 1/1 Gastronorm

Ključne informacije:

Vanjske dimenzije, širina: 860 mm

Vanjske dimenzije, dubina: 767 mm

Vanjske dimenzije, visina: 701 mm

Neto težina: 92.1 kg

Funkcijska razina: Osnovni

Ciklusi kuhanja - konvekcija zraka: 300 °C

Vrijeme zagrijavanja (ciklus vrućeg zraka): 215°C / 350s.

[NOT TRANSLATED]

ISO Standards: ISO 9001; ISO 14001; ISO 45001; ISO 50001